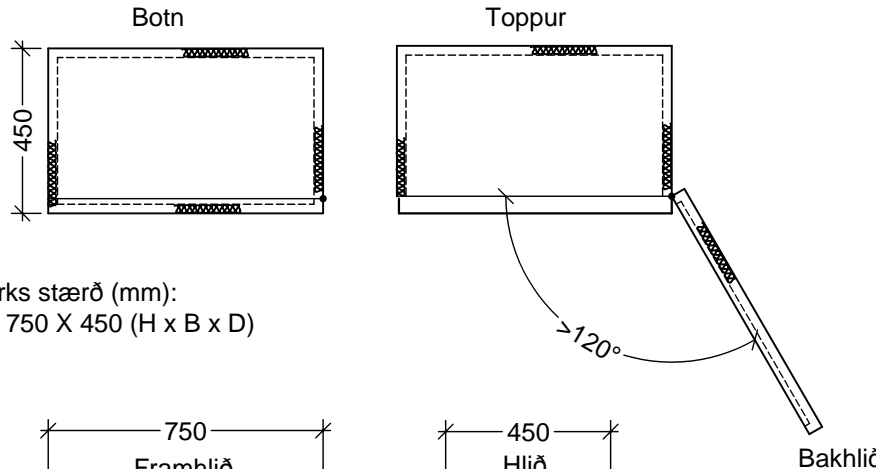
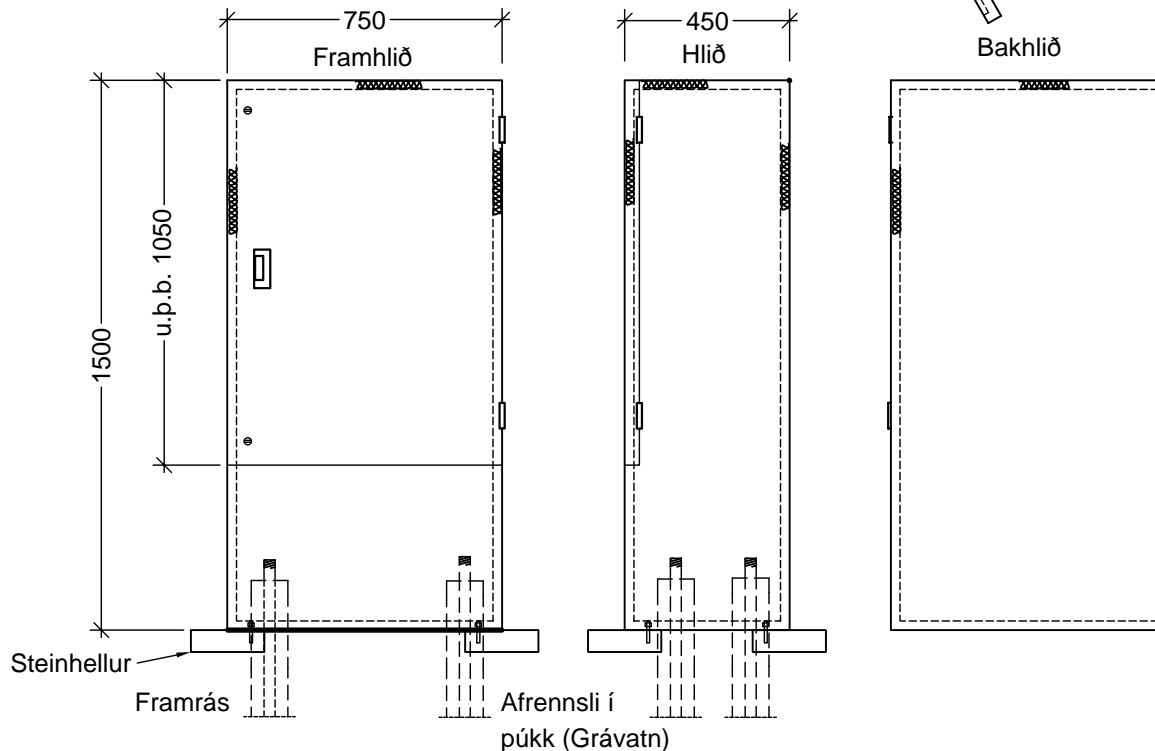


JAFARVEITUR OR - TENGISKÁPUR - GERÐ B



Lágmarks stærð (mm):
1500 X 750 X 450 (H x B x D)



Tengiskápur (B) fyrir tengigrind hitaveitu.

- Húseigandi leggur til tengiskáp. Skápurinn er eign húseiganda.
- Tengiskápur á að vera utanhúss (t.d. á húsi / verönd). Ganga þarf frá tengilögnum þannig að ekki sé hætt á frostsKemmdum.
- Stærð á tengiskáp: Lágmarksstærð er 1500 mm x 750 mm x 450 mm (H x B x D). Hurð þarf að vera vel opnanleg til að auðvelda aðgengi að inntaki og búnaði hitaveitu. **Lágmarksstærð skal rúma búnað hitaveitu, og búnað sem tilheyrir húskerfi.**
- Þéttleiki: Tengiskápur þarf einnig að vera ryk- og regnþéttur (IP 53).
- Einangrun: Uppfylla þarf lágmarkskröfu k einangrun = 1,4 $W/m^2 / ^\circ C$ (t.d. Mambo-svampur eða sambærilegt).
- Aðgengi: Ganga þarf frá tengiskáp þannig að starfsmenn hitaveitu hafi greiðan aðgang til eftirlits og viðhalds.
- **Afrennsli: Húseigandi þarf að ganga frá afrennsli úr tengiskáp og út í "PÚKK" áður en af tengingu við hitaveitu getur orðið.**

Einangrun tengiskáps

| | | | |
|------|----------|---------|------------------------|
| C | 23.08.06 | IHN | OR logo í lit sett inn |
| B | 10.07.06 | IHN/AEL | Texti breyttur |
| A | 04.07.06 | IHN/AEL | Texti leiðréttur. |
| Br.: | Dags.: | Han.: | Yfirf.: |
| | | Samþ.: | Lýsing: |



Hannað: BÞ/AEL
Samþ.:

Bejarhálsi 1 · 110 Reykjavík
Sími 516 6000 · Fax 516 6709
www.or.is

Dreifing

Yfirfarið: BÞ
Dags.: 14.12.05

Jaðarveitur

Tengiskápur LAC-705-04 Uppf. 23.08.06

Stærð og frágangur

Inntak hitaveitu

Kvarði: 1:20/A4

Ferli=

Verkefnisnr.:

Sæti+

Teikn.nr.: 160-ORh-0003

Staður +

C